

**ORNO**<sup>®</sup>

# CZUJNIK RUCHU

## Model: OR-CR-207 (JQ-41)



INSTRUKCJA OBSŁUGI I MONTAŻU

## CHARAKTERYSTYKA

Czujnik jest przystosowany do montażu w sufitach podwieszanych. Służy do automatycznego sterowania oświetleniem (włączania i wyłączania) lub innymi urządzeniami elektrycznymi przy jednoczesnej oszczędności energii elektrycznej. Oświetlenie jest włączane za pomocą czujnika ruchu PIR, który działa na podczerwień. Czujnik posiada regulację czasu działania oraz tryb "noc/dzień".

**Urządzenie współpracuje z diodami LED.**

**Przed przystąpieniem do montażu prosimy o uważne zapoznanie się z instrukcją obsługi i montażu ponieważ bezpieczne użytkowanie zależy od poprawnego zainstalowania urządzenia.**

**Uwaga: podczas podłączenia czujnika do zasilania należy upewnić się czy wyłączone zostało główne zasilanie. W tym celu należy odłączyć bezpieczniki.**

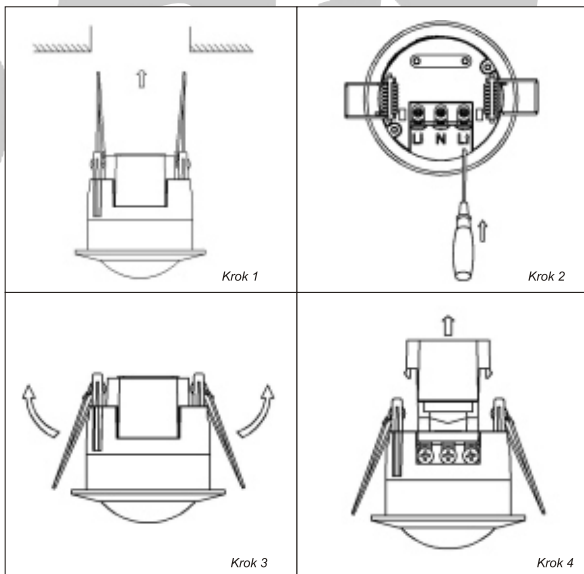
### Informacje o podłączeniu elektrycznym:

- przewody elektryczne muszą być podłączone zgodnie z instrukcją,
- instalacji powinien dokonywać uprawniony elektryk
- urządzenie musi być uziemione

## MONTAŻ

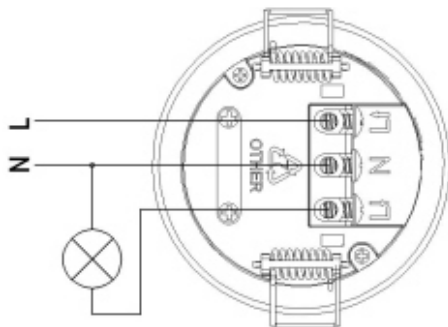
Przed wybraniem miejsca montażu czujnika należy wziąć pod uwagę poniższe uwagi:

- wysokość montażu 2,2 - 4 m
  - unikać montowania w sąsiedztwie urządzeń wytwarzających ciepło np. grzejniki
  - nie montować w zasięgu jasnego źródła światła
  - czujnik nie powinien znajdować się blisko urządzeń emitujących silne pole elektromagnetyczne.
- Czujnik należy podłączyć według poniższych kroków:



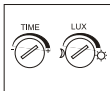
1. Rozłącz obwód zasilania.
2. Sprawdź odpowiednim przyrządem stan beznapięciowy na przewodach zasilających.
3. Zamontuj urządzenie za pomocą wkrętów.
4. Podłącz przewody pod zaciski.
5. Załącz obwód zasilania.
6. Dopasuj parametry pracy czujnika.

## PODŁĄCZENIE



## DZIAŁANIE

### Ustawienie kąta czujnika:



Czujnik wyposażony jest w dwa pokręta:

TIME - umożliwi określenie czasu przez jaki urządzenie będzie działało po aktywacji czujnika, czas świecenia czujnika jest regulowany:

min czas świecenia to 10 sec $\pm$ 3 sec; max czas świecenia to 7 min  $\pm$ 2 min.

LUX - umożliwia ustawienie poziomu natężenia oświetlenia, przy którym czujnik będzie mógł uaktywnić urządzenie do niego podłączone, zabezpiecza to przed niepożądanym włączeniem oświetlenia podczas dnia, poziom natężenia światła przy jakim czujnik zaczyna wykrywać ruch jest regulowany od 3 do 2000 lux.

Ustaw pokrętkę "TIME" w pozycji przeciwnej do ruchu wskazówek zegara (minimum) a pokrętkę "LUX" w kierunku zgodnym z ruchem wskazówek zegara na maximum ☀.

Włącz zasilanie i odczekaj ok. 30 sekund aby czujnik ustawił się do otoczenia. Po tym czasie czujnik się załączy i w tym samym czasie wyłączy na ok. 5-10 sekund.

Po wykonaniu testu należy dostosować ustawienia czujnika.

Czujnik przeznaczony jest do współpracy z urządzeniami oświetleniowymi o charakterze rezystancyjnym (lampy i oprawy oświetleniowe żarówkowe nie posiadające dodatkowych układów zasilających). Nie zaleca się współpracy czujnika ze świetłówkami ze względu na możliwość skrócenia żywotności świetłówek przy częstych włącz/wyłącz.

Czujnik automatycznie włącza oświetlenie w przypadku aktywacji pod wpływem poruszających się obiektów emitujących ciepło.

Podczas przeprowadzania testu czujnika w dzień pokrętkę LUX należy ustawić na MAX ☀ w przeciwnym razie czujnik nie będzie działał prawidłowo.

Poziom natężenia światła ustala się przez skrócenie pokrętki w lewo (noc) - załączenie tylko w ciemności, w prawo (dzień) - załączenie również przy obecnym oświetleniu zewnętrznym.

## MOŻLIWE PRZYCZYNY ZAKŁÓCEŃ

- blisko działające wentylatory, kanały wylotowe spalin lub suszarni mogą powodować uaktywnienie
- jeżeli urządzenie nie świeci sprawdź czy nie została uszkodzona żarówka lub czy obwód elektryczny jest sprawny i występuje w nim napięcie zasilania,
- sprawdź czy prawidłowo jest ustawione pole działania czujnika lub czy czujnik nie jest uszkodzony lub zabrudzony
- jeżeli różnica temperatury pomiędzy otoczeniem a czujnikiem jest zbyt niska zasięg czujnika może ulec zmniejszeniu,
- w obszarze działania zakłóceń elektromagnetycznych mogą występować przypadkowe załączenia lampy.

#### KONSERWACJA:

Konserwacji dokonywać przy odłączonym zasilaniu.

Czyścić wyłącznie delikatnymi i suchymi tkaninami.

Nie używać chemicznych środków czyszczących.

Nie zakrywać urządzenia.

Montować z dala od źródeł ciepła.

#### DANE TECHNICZNE:

Napięcie zasilania:	230V~, 50/60Hz
Max. moc czujnika:	1200 W
Pobór prądu:	0,45W
Zasięg czujnika:	max 6 m przy 24°C
Kąt widzenia:	360 st.
Wysokość montażu:	2,2 - 4 m
Czas świecenia:	min: 10sec±3sec max: 7min±2min
Natężenie światła:	3-2000 lux (regulacja)
Stopień ochrony:	IP20
Wymiary:	76 x 75,6 mm
Waga:	0,1 kg



Zużyte urządzenie elektryczne nie może być składowane wraz z innymi odpadami. Zużyte urządzenie należy składować w miejscach do tego przeznaczonych.  
DYREKTYWA 2002/96/WE z dnia 27.01.2003 r



PRODUCENT:

**ORNO - LOGISTIC Sp. z o.o.**  
ul. Katowicka 134  
43-190 Mikołów  
tel. 32 43 43 110  
[www.orno.pl](http://www.orno.pl)